

Ventilatoren

Schalldämmbox - Größe 146 bis 630

Die Ventilatoren von Geovent können in eine vollverzinkte Schalldämmbox eingebaut werden, wodurch die Geräuschentwicklung erheblich reduziert wird. Gleichzeitig werden Ventilator und Motor vor Umwelteinflüssen geschützt.

Die Schalldämmbox umschließt den Ventilator und den Motor vollständig, sodass die Geräuschreduzierung und der Schutz maximiert werden. Die Motorkühlung erfolgt durch ein Einströmgitter im Boden der Schalldämmbox.

Vorteile der Schalldämmbox:

- Vollverzinkte korrosionsgeschützte Stahlkonstruktion
- Effektive Geräuschreduzierung, ca. 10 - 15 dB(A)
- Flexible Verbindung zum Ventilator, um Vibrationen zu vermeiden
- Hergestellt mit einem abgedichteten Stutzen zum direkten Anschluss der Verrohrung
- Einfacher Transport mittels Hebegurte oder Gabelstapler usw.
- Einfacher und leichter Servicezugang durch beidseitige Revisionszugänge
- Zwei zu öffnende Seitenteile bieten eine hohe Flexibilität bei der Installation
- Leichtbaukonstruktion

Größentabelle

Artikelnr.	Bezeichnung
38-072	Schalldämmbox2 146
30-072	Schalldämmbox2 180
31-072	Schalldämmbox2 200
32-072	Schalldämmbox2 225
33-072	Schalldämmbox2 250
34-072	Schalldämmbox2 315
34-572	Schalldämmbox2 355
35-072	Schalldämmbox2 400
35-572	Schalldämmbox2 450
36-572	Schalldämmbox2 500
35-872	Schalldämmbox2 560
35-772	Schalldämmbox2 630

Zulbehör für Schalldämmbox

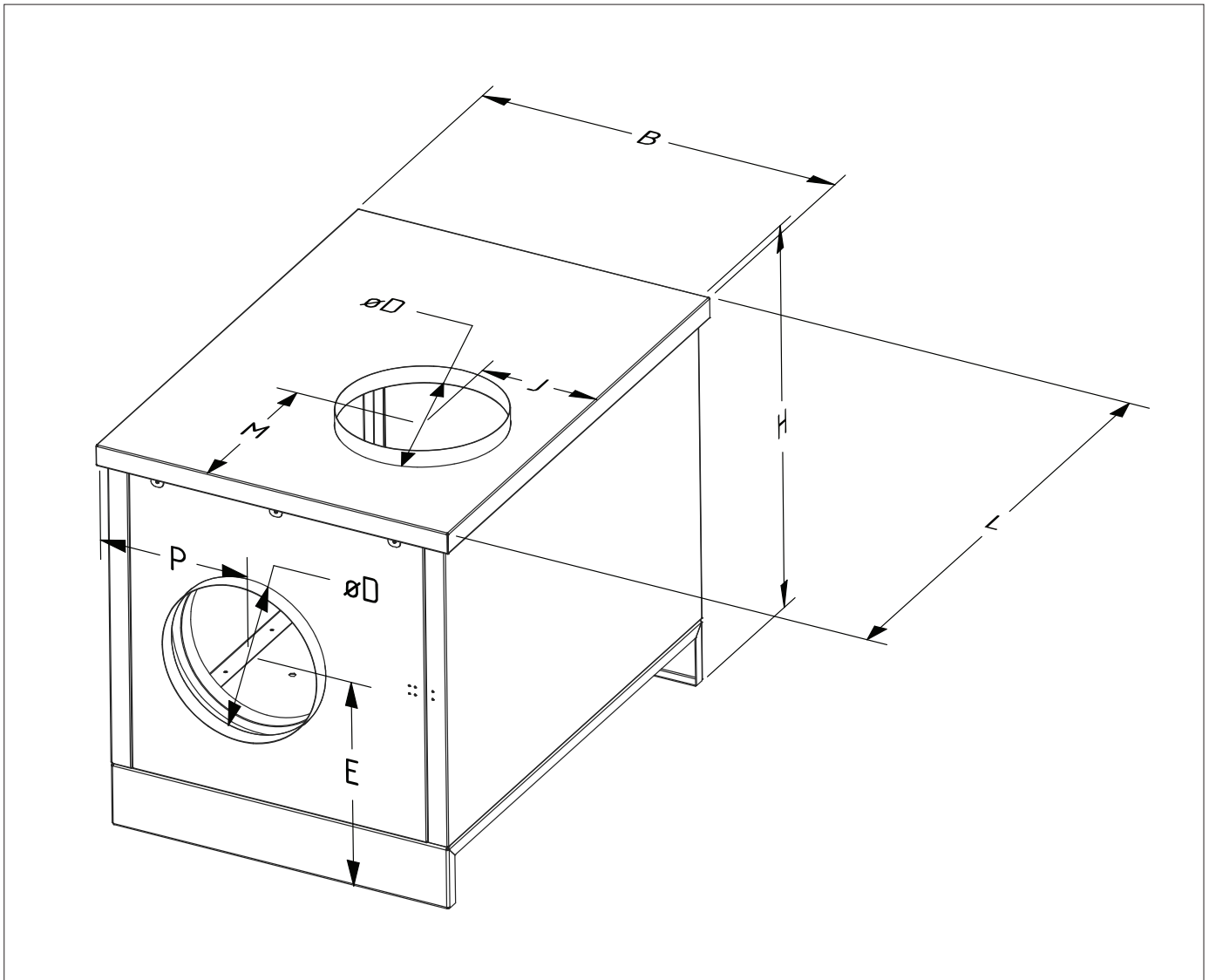
Artikelnr.	Bezeichnung
92-211	Sicherheitsschalter 16Amp
92-212	Sicherheitsschalter 45Amp
56-052	Reduzierung, Hülse ø200MF/Np ø125
56-053	Reduzierung, Hülse ø200MF/Np ø100
56-054	Reduzierung, Hülse ø200MF/Np ø160
56-064	Reduzierung, Hülse ø250/Np ø160



Schalldämmbox2, in unterschiedlichen Größen erhältlich



Verschluss und Handgriff an der Schalldämmbox2

Abmessung


Hinweis: Der Ventilator wird ab Werk in die Schallbox eingebaut. Daher sind die eingeschlossenen Tragfüße mit Schwingungsdämpfer von dem Ventilator entfernt. Spezialausführungen z.B. AISI 316L bieten wir gegen einen Aufpreis. Gerne Anfragen.

Dimensionen, Schallkasten - alle Maße in mm

Type	146/180/200	225/250	315	355/400	450/500	560/630
B	518	615	715	873	986	1290
H	592	652	778	915	1046	1277
L	685	784	984	1080	1272	1390
øD	200	250	315	400	500	630
E	330	345	415	485	546	673
P	226	268	298	354	420	525
M	212/262	254	335	308	379	429
J	169/189	205	233	269	318	393
Gewicht	34 kg.	42 kg.	63 kg.	81 kg.	105 kg.	155 kg.