

Udsugningsarme

WING arm - ø160 og ø200 mm

Geovent Wing arm er den klassiske udsugningsarm, der kan datere sine rødder tilbage til vores første udsugningsarme, som blev produceret i 1968. Med mere end 10.000 producerede enheder, er der tale om en gennemprøvet konstruktion, der er blevet forfinet igennem årene og som kan anvendes til alle former for punktudsugning, såsom svejserøg, olietåge, dampe og støv. Wing armen kan ved anvendelse af udlæggerarm forlænges til 4.5, 5.5, 6.0, 6.5, 7.0 eller 8.0 meter. Som tilbehør kan Wing armen forsynes med direkte koblet ventilator MSQ 200 0,75kW i enten 220V eller 380V.

Opbygning

Loftkonsol - 360° drejbart: Pulverlakeret stål med mesinglejer og VA pakningsring i gummi.

Armen har indvendige bærearmer med 3 stabile selvjusterende friktionskoblinger, som sikrer at udsugningsarmen fastholdes i den ønskede position.

Tragt:

Letvægtsaluminium epoxylakeret med integreret greb.

Bærearmer:

25 x 25 mm Aluminiumsrør forbundet via knæled med friktionsskiver og trækfjedre.

Slange:

Sort P2A1000 i kraftig PVC/ polyestervæv med stålpiral. Temperatur fra -10°C til +80°C (kort+110°C).

Netto vægt: 11 kg – 16 kg afhængig af model.



Udlæggerarm med WING adapter



WING arm ø160 og ø200 mm

Bestillingstabel

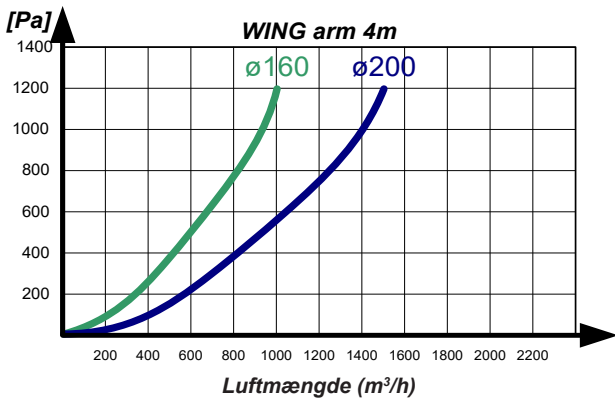
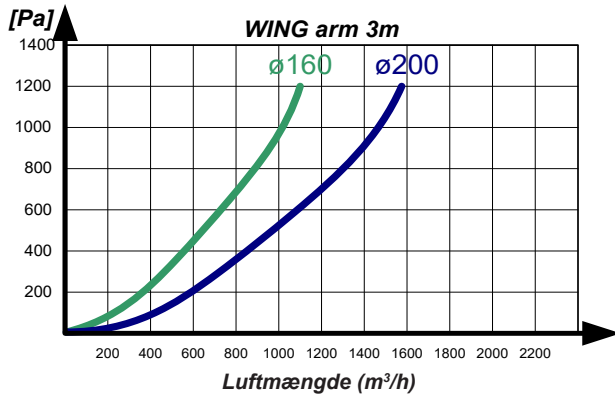
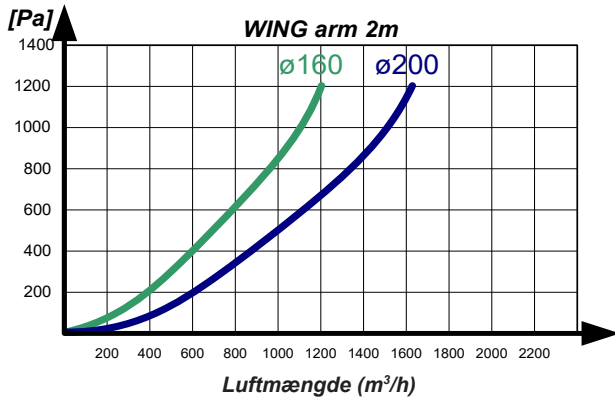
Varenr.	Betegnelse
01-008	Wing arm ø160 mm 2 m
01-009	Wing arm ø160 mm 3 m
01-007	Wing arm ø160 mm 4 m

01-007A	Wing arm ø203 mm 2 m
01-008A	Wing arm ø203 mm 3 m
01-009A	Wing arm ø203 mm 4 m

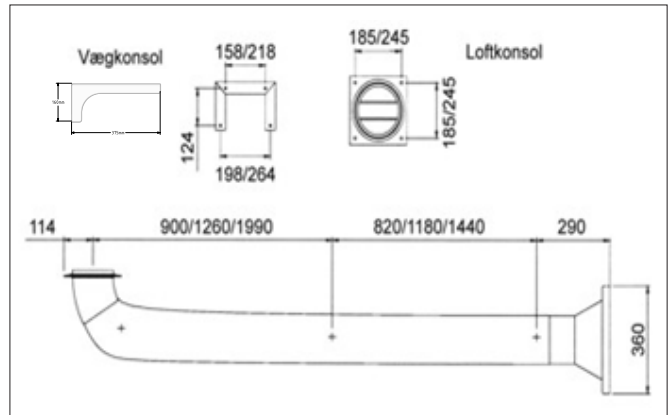
Tilbehør til WING arm

Varenr.	Betegnelse
12-008	Tætspjæld ø160 mm
12-009	Tætspjæld ø200 mm
01-540	Vægkonsol ø160 mm
01-541	Vægkonsol ø200 mm
01-550	Vægkonsol ø160 mm, 1m fra væg
01-550A	Vægkonsol ø200 mm, 1m fra væg
01-181	Udlæggerarm 2 m 1 led ø160 mm, inkl. vægkonsol
01-181A	Udlæggerarm 2 m 1 led ø200 mm, inkl. vægkonsol
01-182	Udlæggerarm 3 m 1 led ø160 mm, inkl. vægkonsol
01-182A	Udlæggerarm 3 m 1 led ø200 mm, inkl. vægkonsol
01-183	Udlæggerarm 4 m 1 led ø160 mm, inkl. vægkonsol
01-183A	Udlæggerarm 4 m 1 led ø200 mm, inkl. vægkonsol
01-184	Udlæggerarm 5 m 1 led ø160 mm, inkl. vægkonsol
01-184A	Udlæggerarm 5 m 1 led ø200 mm, inkl. vægkonsol
01-186	Udlæggerarm 4 m 2 led ø160 mm, inkl. vægkonsol
01-186A	Udlæggerarm 4 m 2 led ø200 mm, inkl. vægkonsol

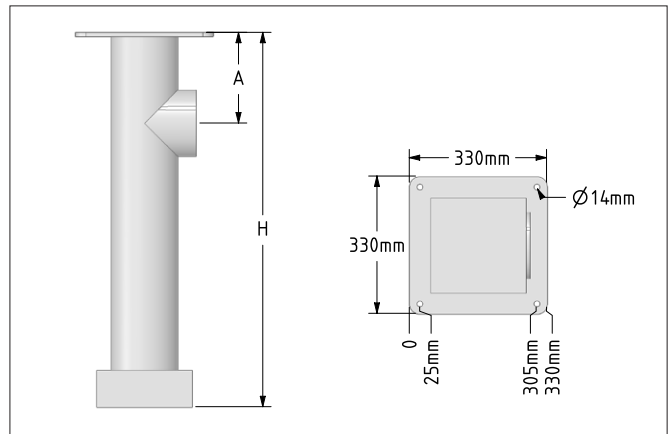
Tryktabskurver



Målskitser



Målskitser af loftkonsol



Wing arme \varnothing 160mm 3m installeret på teknisk skole. Inkl. Automatik for automatisk start/stop af ventilator og motorspjæld



Wing armen kan tilbydes med indbygget lys, start/stop kontakt, manuelt eller motoriseret spjæld