

Udsugningsarme

ASA-3 arm, ø80, ø100, ø125, ø160 og ø200 mm

GEOVENT ASA-3 udsugningsarm for svejserøg, slibe-støv og dampe m.v., hvor hensynet til operatøren er sat i centrum mht. let positionering, ergonomi og effektivitet. Slangen er monteret udvendigt på bærearmerne. Kan let og ubesværet positioneres i en hver ønskelig position. Armen er opbygget af 3 knæled og 2 drejeled. Fås i længder på 2,0 m, 3,0 m og 4,0 m.

Med udlæggerarm kan rækkevidden forlænges op til 8 m.

Opbygning

Vægkonsol: Pulverlakeret gul RAL 1007 stålkonsol, Konsolens drejeled kan dreje 180°.

Tragt: Letvægts-aluminiumstragt ø80, 100, 125, 160 eller ø200 mm. ø160 og ø200 mm tragten er forsynet med integreret greb. Tragten er pulverlakeret i RAL 1007. Kan drejes i alle tænkelige positioner.

Slange: Sort P2A1000 i kraftig PVC/polyestervæv med stålpiral. Temperatur fra -40°C til +100°C.

Arme og friktionsled: 25x25 mm aluminiumsrør, forbundet via knæled med friktionsskiver og tallerkenfjedre. Inderste forstærkningsarm er udført i 35x35 mm aluminiumsrør og forsynet med gasdæmper.

Kapacitet: Op til 2.000 m³/h, hvilket gør den velegnet til alle svejsetyper og limdamp, der kræver udsugning af store luftmængder.

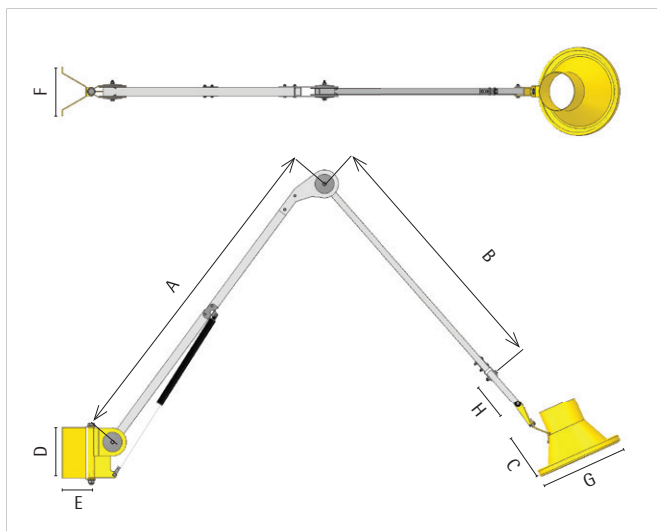


Specialløsning



ASA-3 arm

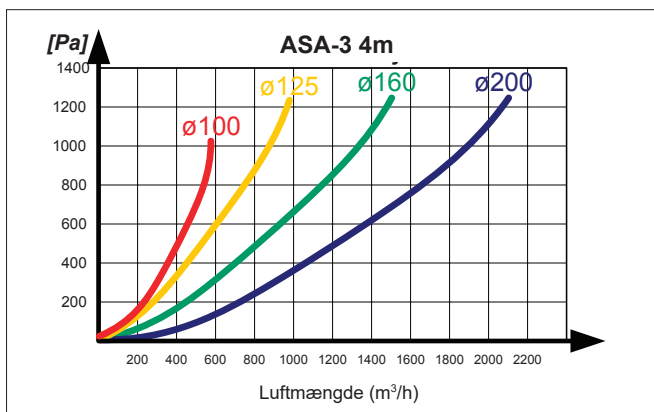
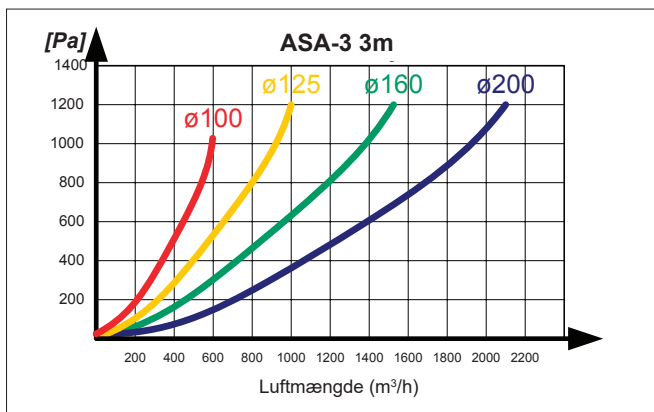
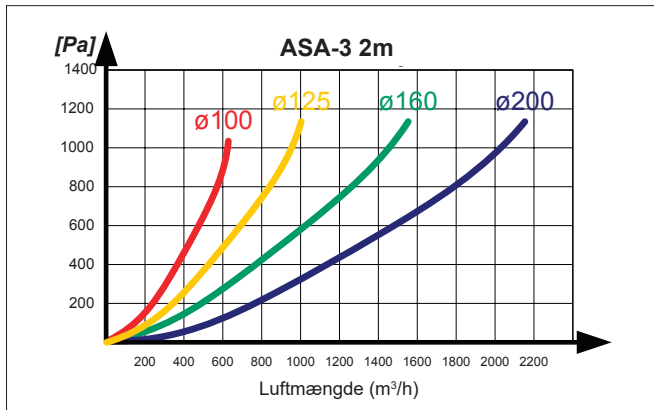
Målskitser



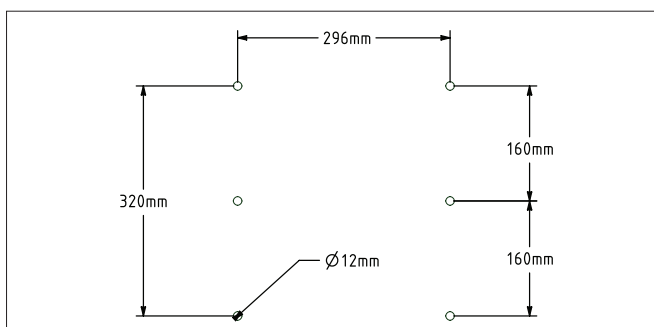
Arm	A [mm]	B [mm]	D [mm]	E [mm]	F [mm]
2,0 m	870	700	206	120	200
3,0 m	1370	1210	206	120	200
4,0 m	1865	1700	206	120	200

Tragt	C [mm]	G [mm]	H [mm]
Tragt ø80 mm	225	205	200
Tragt ø100 mm	245	225	200
Tragt ø125 mm	240	250	200
Tragt ø160 mm	225	355	200
Tragt ø200 mm	180	355	200

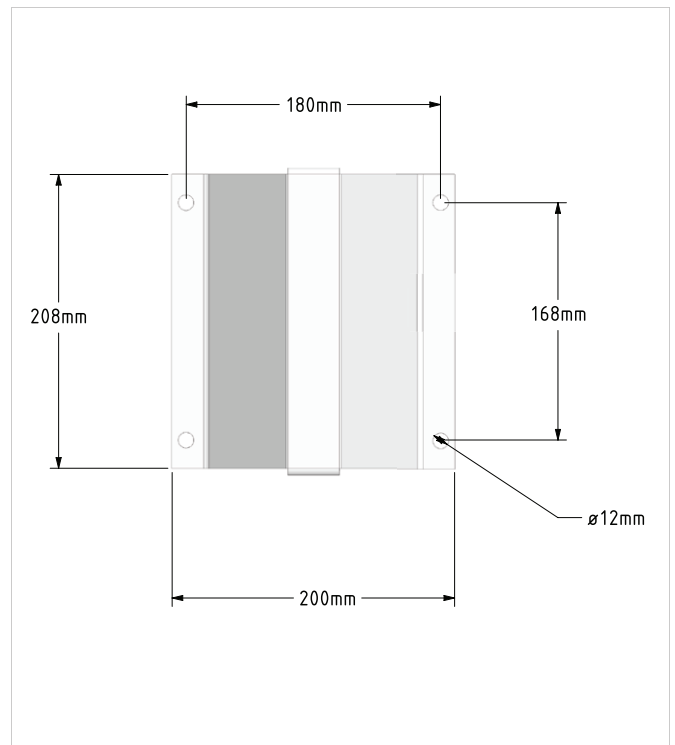
Tryktab



Målskitse for montagehuller til udlæggerarm



Målskitse for vægkonsollen



Bestillingstabel

Varenr.	Betegnelse
ASA-01	ASA-3 arm 2,0 m $\varnothing 80$ mm, komplet
ASA-11	ASA-3 arm 3,0 m $\varnothing 80$ mm, komplet
ASA-02	ASA-3 arm 2,0 m $\varnothing 100$ mm, komplet
ASA-12	ASA-3 arm 3,0 m $\varnothing 100$ mm, komplet
ASA-22	ASA-3 arm 4,0 m $\varnothing 100$ mm, komplet
ASA-03	ASA-3 arm 2,0 m $\varnothing 125$ mm, komplet
ASA-13	ASA-3 arm 3,0 m $\varnothing 125$ mm, komplet
ASA-23	ASA-3 arm 4,0 m $\varnothing 125$ mm, komplet
ASA-04	ASA-3 arm 2,0 m $\varnothing 160$ mm, komplet
ASA-14	ASA-3 arm 3,0 m $\varnothing 160$ mm, komplet
ASA-24	ASA-3 arm 4,0 m $\varnothing 160$ mm, komplet
ASA-31	ASA-3 arm 2,0 m $\varnothing 200$ mm, komplet
ASA-33	ASA-3 arm 3,0 m $\varnothing 200$ mm, komplet
ASA-35	ASA-3 arm 4,0 m $\varnothing 200$ mm, komplet
12-005	Tæt spjæld $\varnothing 80$
12-006	Tæt spjæld $\varnothing 100$
12-012	Tæt spjæld $\varnothing 125$
12-008	Tæt spjæld $\varnothing 160$
12-009	Tæt spjæld $\varnothing 200$