

Absaugarme

MINI arm - ø80, ø100 und ø125 mm

GEOVENT MINI Arm ist ein kleiner handlicher Punktentlüftungsarm für das Absaugen von Lötqualm, Stäuben, Ölnebel, Dämpfen, usw. Der MINI Arm ist mit universell Montage Beschlag geliefert, und ist an sowohl senkrecht (z.B. Wand) als waagrecht Flächen (Tisch oder Schrank) montierbar. Der Schlauch (nicht eingeschlossen) ist auf der Außenseite von dem Tragarm montiert. Der Arm hat 5 Reibungsgelenke, die leicht und mühelos Positionierung von dem Trichter sichern

Konstruktion:

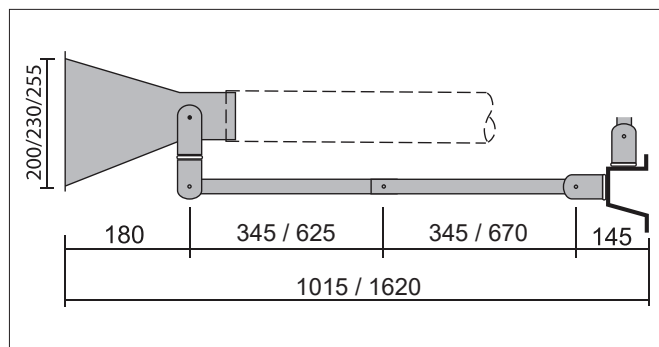
Montagebeschlag: Epoxidlackiertes Stahl Blech RAL1007 Gelb. Der Beschlag ist 360° drehbar.

Trichter: Leichtgewichtsaluminium ø80, ø100, ø125 mm Epoxidlackiert in RAL 1007 (Gelb).

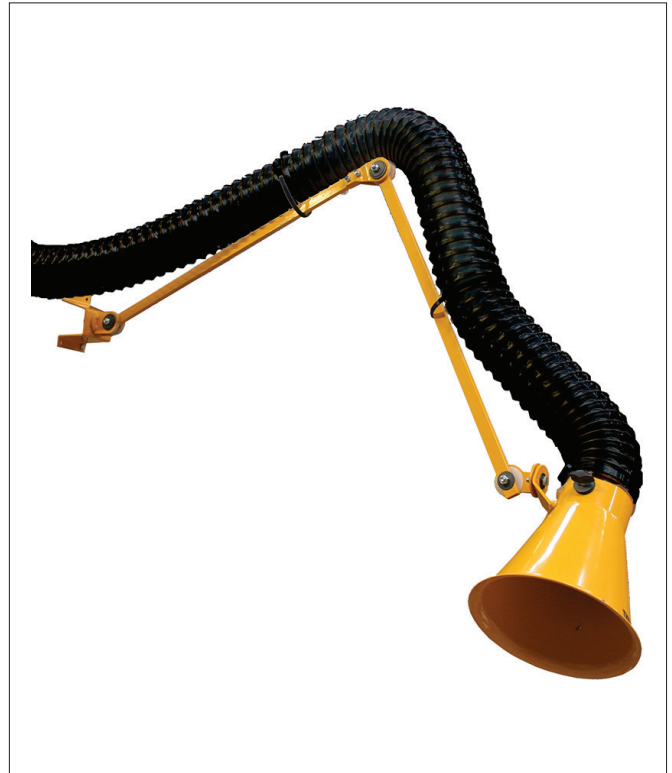
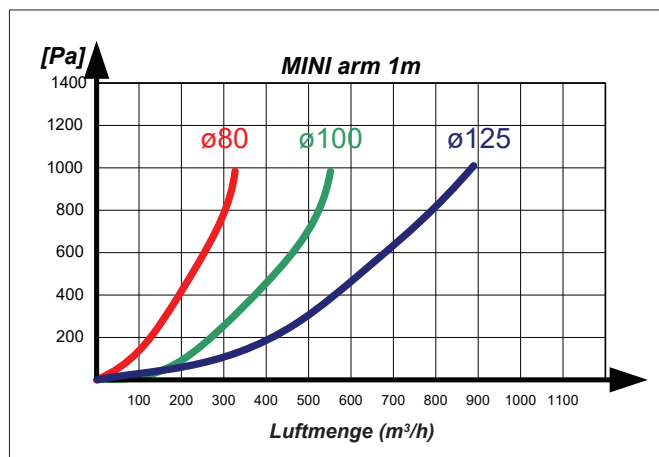
Arme und Reibungsgelenke: Epoxidlackiertes 20x10 mm ALU Profil, das via Reibungsscheiben und Tellerfedern verbunden ist.

Kapazität: Bis zu 900 m³/h abhängig von gewünschtem Lufttempo.

Dimensionen



Kinlinie



MINI arm ø80, ø100 und ø125 mm

Bestellungstabelle

Artnr.	Beschreibung
MINI-01	MINI Arm 1,0 m ø80
MINI-02	MINI Arm 1,0 m ø100
MINI-03	MINI Arm 1,0 m ø125
MINI-07	MINI Arm 1,5 m ø80
MINI-08	MINI Arm 1,5 m ø100
MINI-09	MINI Arm 1,5 m ø125

12-005	Verschlussklappe für Haube / Trichter - ø80 mm
12-006	Verschlussklappe für Haube / Trichter - ø100 mm
12-012	Verschlussklappe für Haube / Trichter - ø125 mm

01-085	MINI Arm 1,0m mit Wund- / Tischkonsole. Ohne Schlauch und Haube
--------	-----------------------------------------------------------------

06-121	Haube ø80 mm für MINI arm
06-122	Haube ø100 mm für MINI arm
06-123	Haube ø125 mm für MINI arm