

ATEX

ASX arm for eksplosive processer

Ø160 og Ø200 mm

GEOVENT ASX udsugningsarm beregnet for brug i forbindelse med eksplosive processer fra gas og støv.

ASX armen er baseret på ASA armen, hvor hensynet til operatøren er sat i centrum mht. let positionering, ergonomi og effektivitet. Slangen er monteret udvendigt på bæree armen. Kan let og ubesværet positioneres i en hver ønskelig position. Armen er opbygget af 3 knæled og 2 drejeled.

Opbygning

Vægkonsol (standard): Pulverlakeret gul RAL 1007 stål-konsol, Konsolens drejeled kan dreje 270°.

Tragt: Letvægts-aluminiumstragt Ø80, 100, 125, 160 eller Ø200 mm. Ø160 og Ø200 mm tragten er forsynet med integreret greb. Tragten er pulverlakeret i RAL 1007. Kan drejes i alle tænkelige positioner.

Slange: Gennemsigtig PUR slange i antistatisk materiale, med kobberspiral for jord. Temperatur fra -40°C til +100°C.

Arme og friktionsled: 25 x 25 mm aluminiumsrør, forbundet via knæled med friktionsskiver og tallerkenfjedre. Inderste forstærkningsarm er udført i 35 x 35 mm aluminiumsrør og forsynet med gasdæmper.

Armen er dobbelt jordnet igennem PUR slange og bæree arm. Modstand mindre end $R < 10 \Omega$

EX II 2G T5 / EX II 2D 100°C

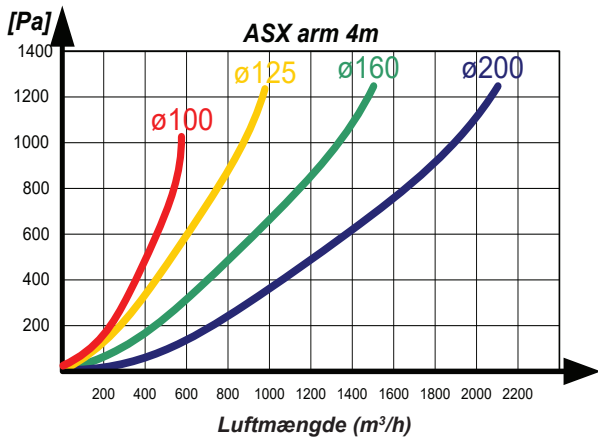
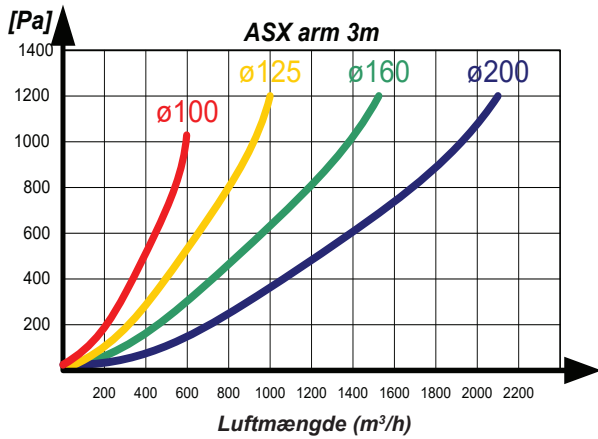
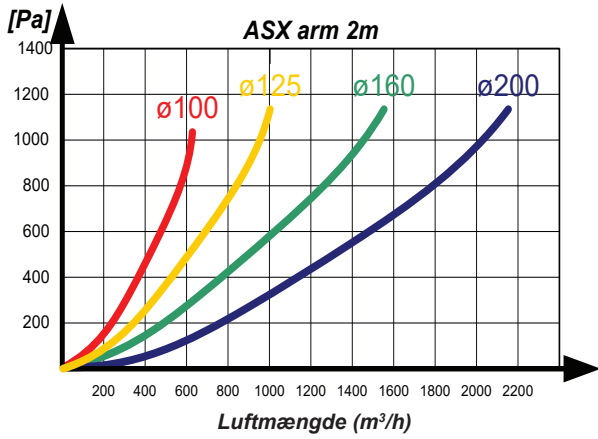


Standard udførelse

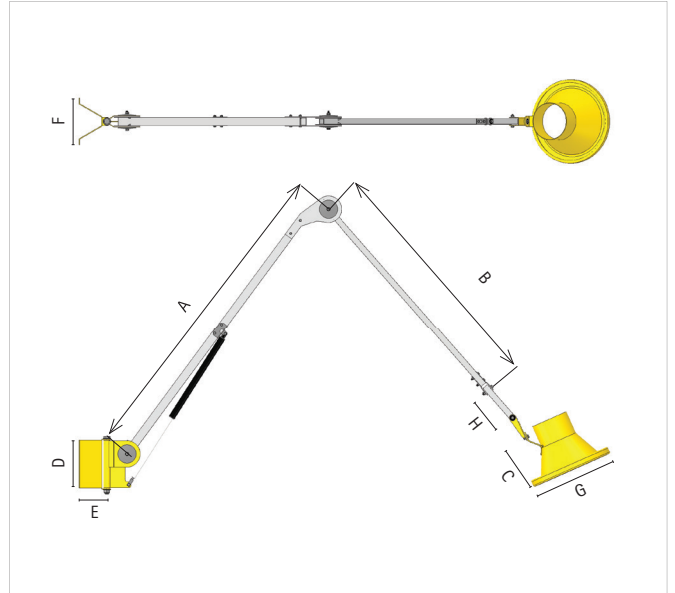


Rustfast udførelse NB: Special tragt

Tryktab



Målskitser



Måltabel for ASX

Armlængde	A (mm)	B (mm)	D (mm)	E (mm)	F (mm)
2,0 m	920	680	206	120	200
3,0 m	1420	1180	206	120	200
4,0 m	1870	1710	206	120	200

Måltabel for ASX

Tragt	C (mm)	G (mm)
Ø80 mm	255 mm	205 mm
Ø100 mm	245 mm	225 mm
Ø125 mm	240 mm	250 mm
Ø160 mm	225 mm	355 mm
Ø200 mm	180 mm	355 mm