

Bras d'extraction

Le Bras ASA-3 $\varnothing 80$, $\varnothing 100$, $\varnothing 125$, $\varnothing 160$ et $\varnothing 200$ mm

Le Bras d'extraction ASA-3 de GEOVENT est conçu pour les fumées de soudure, les poussières et fumées de meulage, etc., les besoins des opérateurs sont au cœur de nos préoccupations en matière de maniabilité, d'ergonomie et d'efficacité. Le tuyau est monté à l'extérieur du bras porteur qui dispose de 3 points stables et de 2 points de rotation, permettant un fonctionnement optimal. Le bras peut être allongé jusqu'à 8 m. au moyen des bras d'extension. Le bras ASA-3 est disponible en 2,0 m, 3,0 m et 4,0 m de longueur.

Description

Support mural: Console en acier émaillé jaune RAL1007. La console peut pivoter jusqu'à 180°.

Hotte: Hotte légère disponible en $\varnothing 80$, 100, 125, 160 ou $\varnothing 200$ mm. Les modèles $\varnothing 160$ et 200 m sont équipées d'une pognée ergonomique intégrée. La hotte standard est recouverte d'émail en poudre jaune RAL1007. Elle peut pivoter dans toutes les positions possibles.

Tuyau: Noir Weld en PVC solide avec spirales en acier. Température allant de -40°C à $+100^{\circ}\text{C}$.

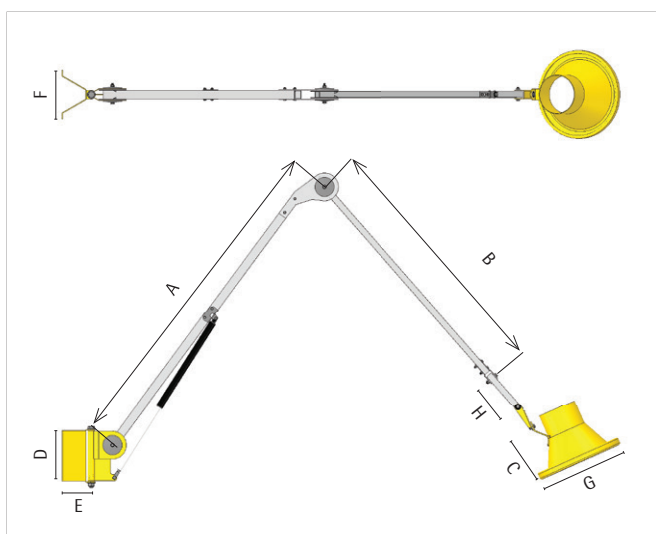
Bras et joints de friction: tube en aluminium de 25x25 mm, relié par des joints avec disques de friction et ressorts à plaques. La partie intérieure du bras est renforcée par un tube en aluminium de 35x35 mm et est équipée d'un ressort à gaz.

Capacité: jusqu'à 2.000 m³/h, permettant d'être adapté à tous les types de fumées de soudage et de fumées de colle, où des grands débits d'air sont nécessaires.



ASA-3 arm

Dimensions



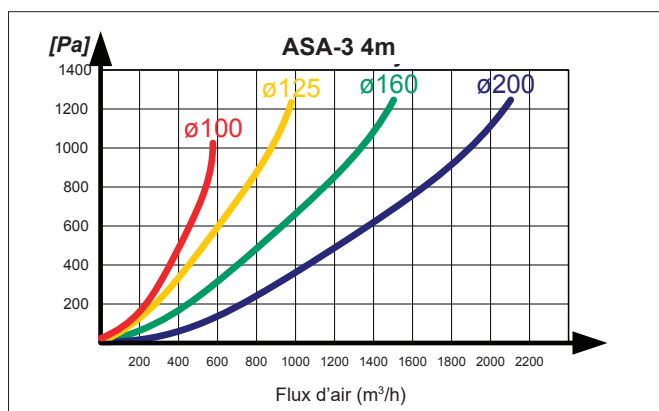
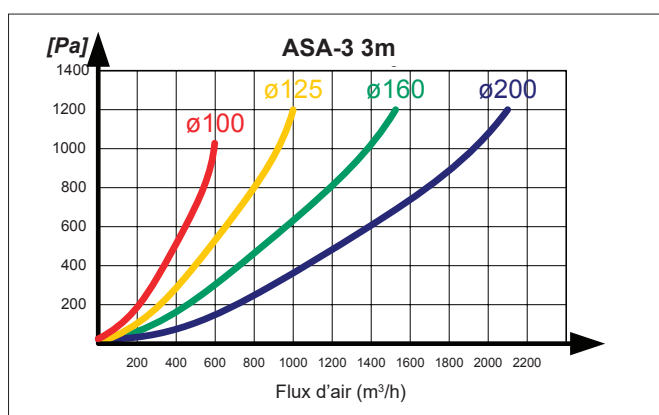
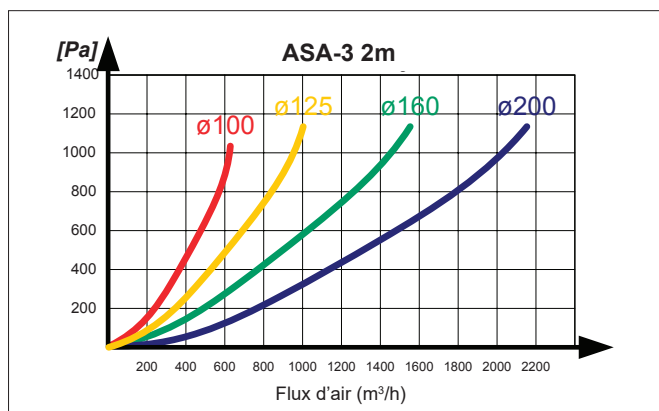
Bras	A [mm]	B [mm]	D [mm]	E [mm]	F [mm]
2,0 m	870	700	206	120	200
3,0 m	1370	1210	206	120	200
4,0 m	1865	1700	206	120	200

Hotte	C [mm]	G [mm]	H [mm]
Hotte $\varnothing 80$ mm	225	205	200
Hotte $\varnothing 100$ mm	245	225	200
Hotte $\varnothing 125$ mm	240	250	200
Hotte $\varnothing 160$ mm	225	355	200
Hotte $\varnothing 200$ mm	180	355	200

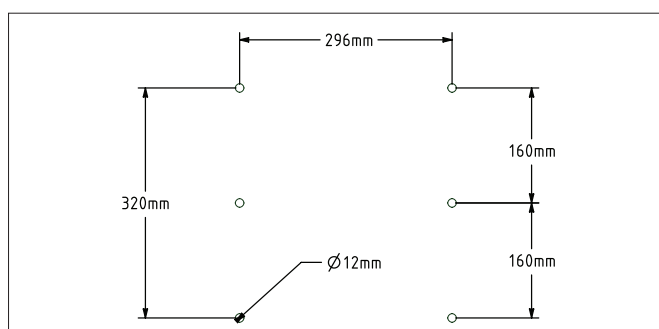


Solution Spéciale

Chute de pression



Dessin côté du bras d'extension



Dessin côté du support mural

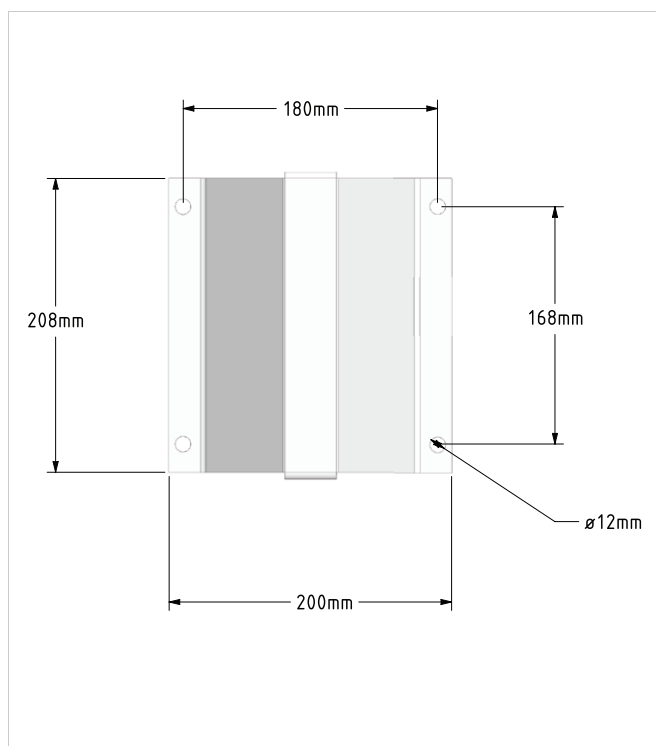


Tableau de références

Art. No.	Description
ASA-01	Bras ASA-3 2,0 m $\varnothing 80$ mm, complet
ASA-11	Bras ASA-3 3,0 m $\varnothing 80$ mm, complet
ASA-02	Bras ASA-3 2,0 m $\varnothing 100$ mm, complet
ASA-12	Bras ASA-3 3,0 m $\varnothing 100$ mm, complet
ASA-22	Bras ASA-3 4,0 m $\varnothing 100$ mm, complet
ASA-03	Bras ASA-3 2,0 m $\varnothing 125$ mm, complet
ASA-13	Bras ASA-3 3,0 m $\varnothing 125$ mm, complet
ASA-23	Bras ASA-3 4,0 m $\varnothing 125$ mm, complet
ASA-04	Bras ASA-3 2,0 m $\varnothing 160$ mm, complet
ASA-14	Bras ASA-3 3,0 m $\varnothing 160$ mm, complet
ASA-24	Bras ASA-3 4,0 m $\varnothing 160$ mm, complet
ASA-31	Bras ASA-3 2,0 m $\varnothing 200$ mm, complet
ASA-33	Bras ASA-3 3,0 m $\varnothing 200$ mm, complet
ASA-35	Bras ASA-3 4,0 m $\varnothing 200$ mm, complet

12-005	Amortisseur hermétique $\varnothing 80$
12-006	Amortisseur hermétique $\varnothing 100$
12-012	Amortisseur hermétique $\varnothing 125$
12-008	Amortisseur hermétique $\varnothing 160$
12-009	Amortisseur hermétique $\varnothing 200$