

## Udsugningsarm

# CERA Udstødningsarm

Geovent CERA arm giver en berøringsfri og effektiv udsugning af udstødningsgas.

Armen monteres i en slædekanal og kan således flyttes på tværs eller på langs i værkstedet.

Armen kan drejes 360 grader og justeres i flere led, så den kan placeres præcist i forhold til bilens udstødning.

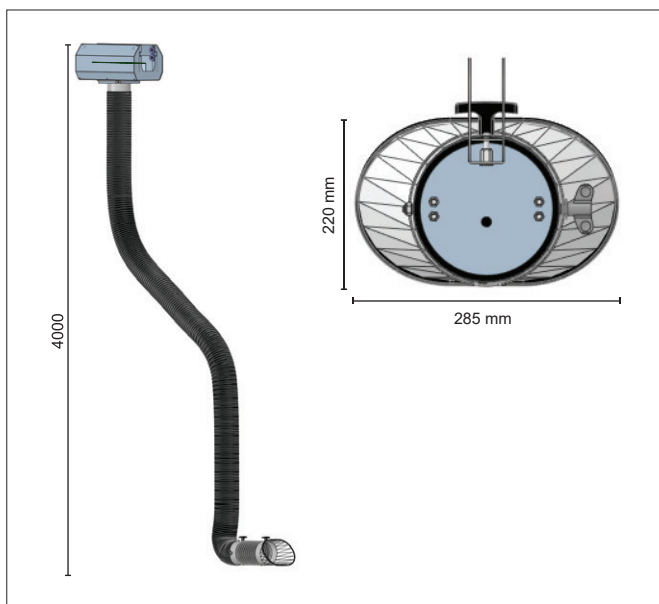
Ved montering af slædekanal skal det tages i betragtning, at armen skal kunne nå helt ned til udstødningen på små biler.

Se også datablad for slædekanal for flere muligheder og detaljer.



CERA Udstødningsarm

### Målskitse



### Bestillingstabel

Varenr.	Betegnelse
07-470	CERA Udstødningsarm $\varnothing$ 160 mm
07-323	Slangevogn type 35
07-300	Slædekanal - se separat datablad