

Atex

ATEX kanalventilator

Denne kanalventilator er halvcentrifugalventilator, DN 180, vekselstrøm, ATEX godkendt.

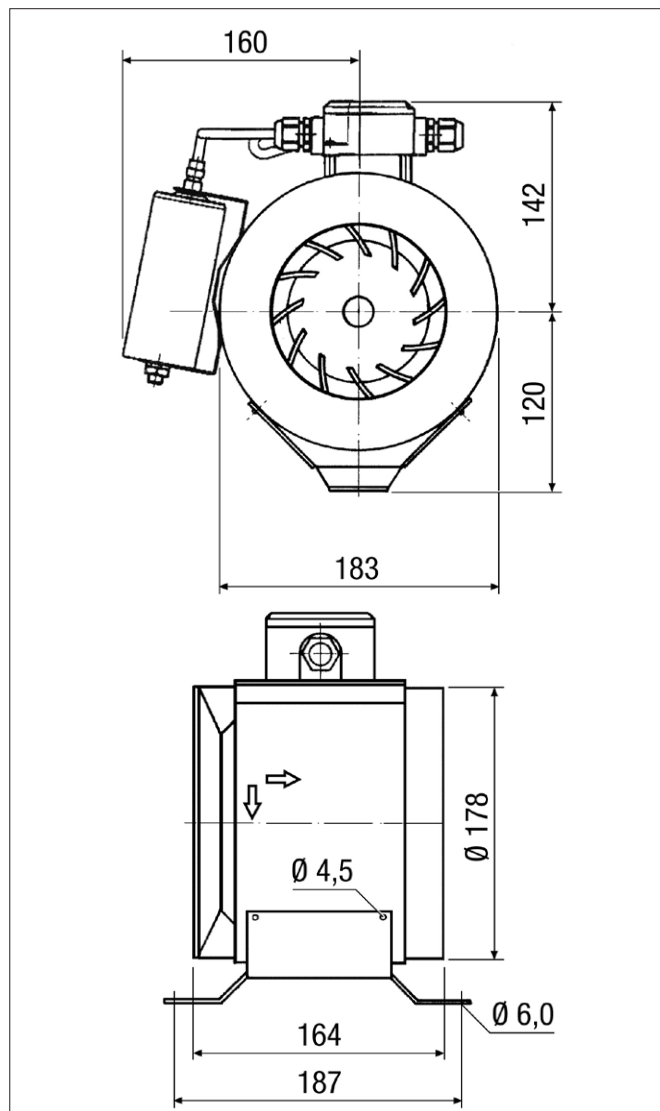
ATEX kanalventilatoren er godkendt til steder med eksplosionsfare (zone 1 og 2). Ventilatoren vejer 3,6 kg.

Teknisk data

Luftmængde 310 m³/h. Roterende hastighed 2.780 1/min. Spænding 230 V. 0,25A. Frekvens 50 Hz. Output 50 W. EX-betegnelse i overensstemmelse med ATEX-direktivet Ex II 2 G. EX-betegnelse i overensstemmelse med standard Ex e IIB + H2 T4 Gb

Omgivelsestemperatur -20° C ≤ Ta ≤ +50° C

Målskitser



ATEX kanalventilator

Bestillingstabel

Varenr.	Betegnelse
39-003	ATEX kanalventilator

Der er mulighed for at tilkøbe fod, atex kontakt, beskyttelses rist og reduktioner.

Tryktab

