

Udsugningsarme

MINI arm - ø80, ø100 og ø125 mm

GEOVENT MINI arm er en handy punktudsugningsarm til udsugning af loddeos, dampe, olietåge, slibestøv m.v. MINI armen leveres med universel monteringsbeslag som kan monteres på enten lodrette (f.eks. væg) eller vandrette flader (f.eks. bord eller underskab). Slangen monteres uden på armen. Armen består af 5 friktionsled, som sikrer let og ubesværet positionering af tragten.

Konstruktion:

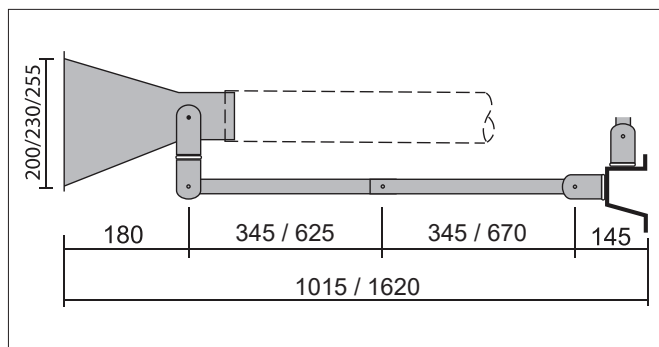
Monteringsbeslag: Pulverlakeret stålplade RAL 1007 gul. Beslaget kan drejes 360°.

Tragt: Letvægtsaluminiumstragt i dimensionerne: ø80, ø100, ø125 mm i pulverlakeret RAL 1007 (gul).

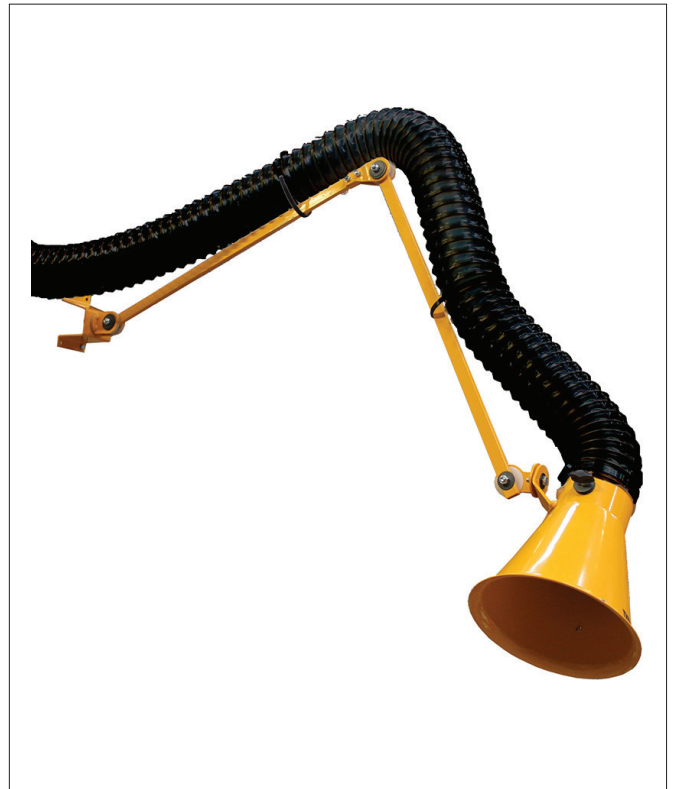
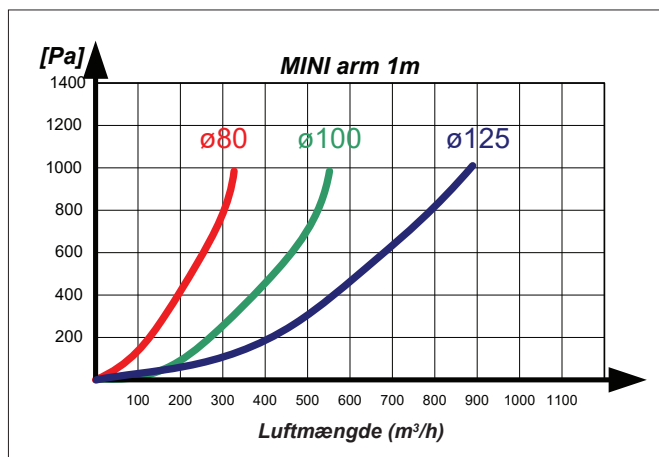
Arme og friktionsled: pulverlakeret 20x10 mm ALU profil, som er forbundet via friktionskiver og tallerkenfjedre.

Kapacitet: Op til 900 m³/h afhængigt af ønsket lufthastighed.

Målskitser



Tryktab



MINI arm ø80, ø100 og ø125 mm

Bestillingstabel

Varenr.	Betegnelse
MINI-01	MINI arm 1,0 m ø80, komplet
MINI-02	MINI arm 1,0 m ø100, komplet
MINI-03	MINI arm 1,0 m ø125, komplet
MINI-07	MINI arm 1,5 m ø80, komplet
MINI-08	MINI arm 1,5 m ø100, komplet
MINI-09	MINI arm 1,5 m ø125, komplet
12-005	Tæt spjæld for tragt - ø80 mm
12-006	Tæt spjæld for tragt - ø100 mm
12-012	Tæt spjæld for tragt - ø125 mm
01-085	MINI arm 1,0 m uden tragt
06-121	Tragt ø80 mm for MINI arm
06-122	Tragt ø100 mm for MINI arm
06-123	Tragt ø125 mm for MINI arm