

Absaugarme

ASA-HV50 und MINI-HV50 Absaugarm

Der Geovent ASA-HV50 und MINI-HV50 Absaugarm für Hochvakuumsysteme ist geeignet für Schweißrauch, Schleifstaub, Dämpfe usw. Das einfache Handling für den Bediener steht im Mittelpunkt. Der Arm ist leicht zu platzieren und bietet eine gute Ergonomie und Effizienz. Der Saugschlauch ist an der Außenseite des Tragarms angebracht, der sich leicht in jede gewünschte Position bringen lässt. Der Arm besteht aus 3 Gelenken und 2 Drehgelenken. Erhältlich in Längen von Mini: 1 m und 1,5 m ASA: 2, 3 und 4 m (ASA). Mit einem Verlängerungsarm kann die Reichweite auf bis zu 8 m erweitert werden. Der Absaugschlauch ist ein GeoFlex High $\varnothing 50$ mm und die typische Absaugleistung beträgt 100 - 200 m³/h.

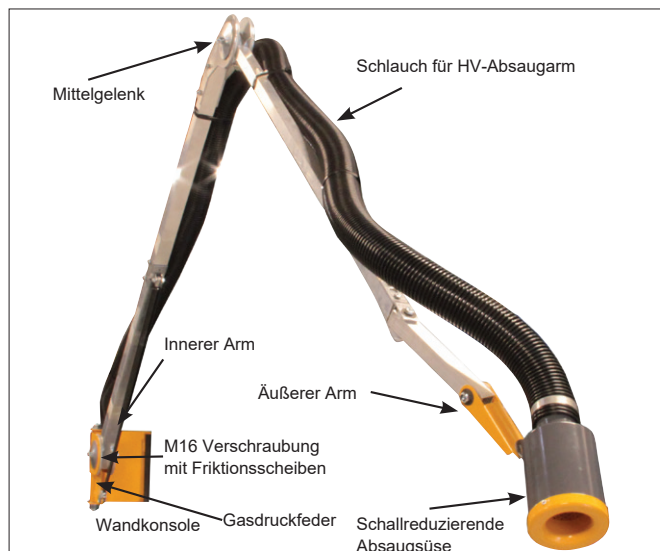
Der Absaugarm ist mit einer Wandhalterung aus pulverbeschichtetem Stahl ausgerüstet. Die Konsole kann um 270° geschwenkt werden.

Die Haube ist speziell für die HVU-Absaugung. Ausgestattet mit einer Geräuschkämpfung und einem integrierten Griff kann sie in alle erdenklichen Positionen gedreht werden. Die Haube ist aus beschichtetem Stahl gefertigt.

Der Schlauch ist ein schwarzer GeoFlex High Schlauch mit einem Temperaturbereich von -40°C bis + 60°C.

Der Außenarm ist aus 25x25 mm Aluminiumrohr gefertigt und der Innenarm ist aus 35x35 mm Aluminiumrohr gefertigt. Diese sind über Gelenke mit Reibscheiben und Tellerfedern verbunden. Der innere Arm ist mit einem Gasdämpfer ausgestattet.

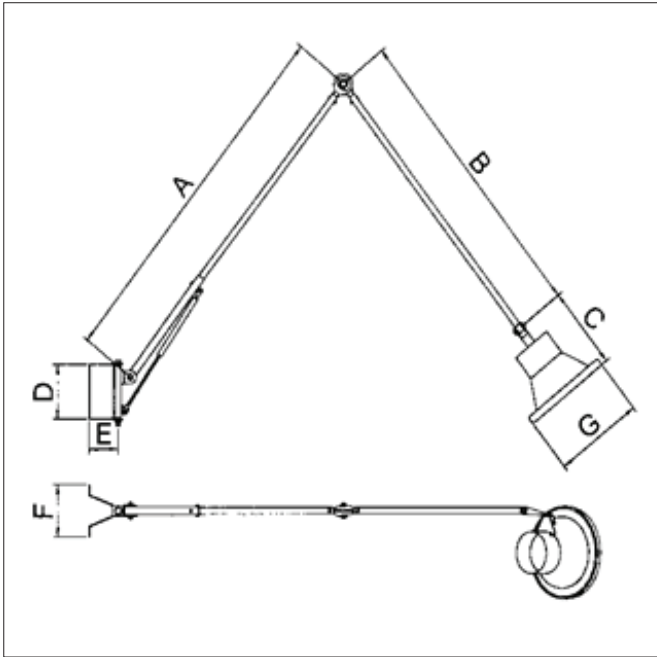
Die typische Absaugleistung beträgt bis zu 200 m³/h.



Bestellungstabelle

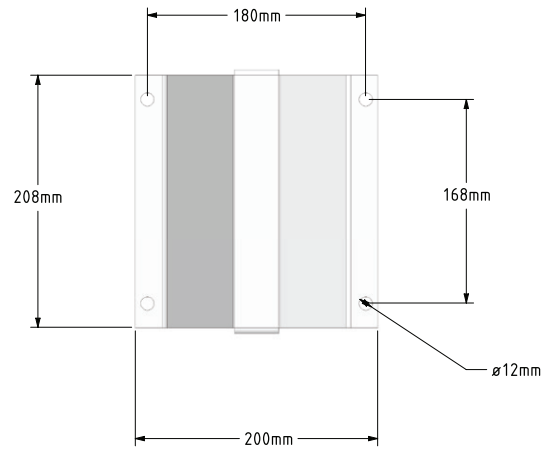
| Artikelnr. | Beschreibung |
|------------|---------------------------------|
| 74-480 | ASA-HV50 2 m Arm für Hochvakuum |
| 74-481 | ASA-HV50 3 m Arm für Hochvakuum |
| 74-482 | ASA-HV50 4 m Arm für Hochvakuum |
| 74-483 | MINI-HV50 Arm 1 m |
| 74-484 | MINI-HV50 Arm 1,5 m |
| 74-485 | HV 50 Düse mit Magnetfuß |

Maße



Maße Wandkonsole

HV50 Absaugarm



Maße ASA-HV50

| Armlänge | A | B | D | E | F |
|----------|---------|---------|--------|--------|--------|
| Arm 2 m | 920 mm | 680 mm | 206 mm | 120 mm | 200 mm |
| Arm 3 m | 1420 mm | 1180 mm | 206 mm | 120 mm | 200 mm |
| Arm 4 m | 1870 mm | 1710 mm | 206 mm | 120 mm | 200 mm |

Maße MINI-HV50

